

ALGEMENE MONTAGE INSTRUCTIES VOOR ALLE BLOKHUTTEN MET DDB02 DEUR

Deze brochure is opgesteld voor al onze blokhutten met DDB02 deur.
De aantallen en vormen kunnen
verschillend zijn t.o.v. de door U aangekochte blokhut.



INSTRUCTIONS GENERALES DE MONTAGE POUR TOUS LES ABRIS AVEC PORTES DDB02

*Cette brochure a été conçue pour tous nos abris avec portes DDB02.
Le nombre et la conception des dessins peuvent différer suivant le modèle d'abri de jardin acheté.*

GARANTIE

Het product is vervaardigd uit hout, een natuurproduct dat gezien zijn opstelling buiten steeds zal blijven 'leven' en dus een blijvende aandacht vereist. De montage, de behandeling en de verankering zal door of in opdracht van de klant uitgevoerd worden. Gardenas is dus verantwoordelijk voor en geeft garantie op het product en de onderdelen zelf, niet op de gevolgen van een foutieve montage, ontbrekende of ontoereikende verankering of verkeerd of ontoereikend onderhoud.

Hoe lang?

Behalve anders vermeld biedt Gardenas 5 jaar garantie op zijn producten. Op beslagonderdelen en roofing geldt 2 jaar garantie. Voor producten die gedrukimpregneerd verkocht worden geldt een verhoogde garantie tegen rot en schimmel en aantasting door insecten van de houten onderdelen van 10 jaar.

De garantieperiode geldt vanaf de datum van aankoop.

Wat valt onder de garantie?

- Het structurele concept van het product voor een veilig en normaal eigenlijk gebruik.
- De correctheid van de onderdelen in aantallen en vorm bij levering. Eventuele afwijkingen moeten ten laatste 14 dagen na levering gemeld worden.
- De garantie beperkt zich tot het vervangen van defecte, aangetaste of onbruikbare onderdelen.

Wat valt niet onder de garantie?

- Kosten van (her-)installatie, productie, montage, behandeling.
- Onderdelen die niet meer in hun oorspronkelijke staat zijn.
- Defecte onderdelen die toch geïnstalleerd werden.
- Kleine afwijkingen van het natuurlijk materiaal, al dan niet gespecificeerd in de handleiding, die de stabiliteit en verwachte levensduur van het product niet in het gedrang brengen (bv kwasten, scheuren, verkleuring, lichte vervormingen die monteerbaar zijn en na montage geen invloed zullen hebben of na montage onzichtbaar zullen zijn, ...).
- Schade, vervormingen of gebreken als gevolg van het niet strikt opvolgen van adviezen en instructies uit de handleiding van het product en/of het verkeerdelijk of nonchalant gebruik van het product alsook schade veroorzaakt door een slechte fundering.
- Schade en degradatie en de gevolgen ervan door ontoereikende behandeling van het product.
- Schade veroorzaakt tijdens het transport en de opslag al dan niet door extreme vochtigheid, indien transport en opslag niet onder beheer van Gardenas uitgevoerd werden.
- Schade veroorzaakt door derden, dieren, insecten (behalve indien product gedrukimpregneerd geleverd werd) en termieten.
- Natuurlijk veroudering of verkleuring van het product.
- Schade veroorzaakt door een dakbelasting (bv sneeuw) van meer dan 50 kg/m².
- Rechtstreekse - of onrechtstreekse schade aan artikelen en materialen opgeslagen in of onder het product.
- Gevolgen van overmacht : storm, natuurrampen, overstromingen, vandalisme,

Onderdelen beschikbaarheid en levering

Gardenas garandeert de beschikbaarheid van alle onderdelen of van een valabel alternatief van elk onderdeel tot 5 jaar na aankoop van het product onafgezien van het feit of het onderdeel nog onder garantie valt of niet.

Gardenas stelt alles in het werk om eventuele vervangementen zo snel als redelijk mogelijk ter beschikking te stellen. Gardenas zal de stukken op dezelfde manier en op dezelfde plaats leveren als waar zij het originele product leverde.

GARANTIE

Le produit est réalisée en bois, un matériau naturel qui - vue son installation dehors - continuera à vivre, à travailler et qui nécessitera donc une attention particulière et permanente. Le montage, traitement et ancrage sera fait par ou pour le compte du client. Gardenas est responsable et offre garantie pour le produit et ses pièces détachées mêmes, elle n'en est pas pour les conséquences d'un montage et/ou traitement non conforme ou pour ceux d'un ancrage inapproprié ou insuffisant.

Durée

Sauf stipulé contrairement, Gardenas offre 5 ans de garantie sur ces produits. Pour les éléments de quincaillerie et pour le roofing la garantie est limitée à 2 ans. Pour les produits qui sont vendus imprégné sous pression, la durée de garantie est élevée à 10 ans pour la pourriture, moisissure et attaques par insectes des éléments en bois.

Couvert par la garantie

- Le concept structurel du produit pour une utilisation sûre et normale.
- L'exactitude des pièces en nombre et en forme à la livraison. Tout écart doit être signalé au plus tard 14 jours après la livraison.
- La garantie est limitée au remplacement des pièces défectueuses, dégradées ou inutilisables.

Exclus de la garantie

- Coûts de (ré-)installation, production, assemblage, traitement
- Pièces qui ne sont plus dans leur état d'origine.
- Pièces défectueuses qui ont quand même été installées.
- De petits anomalies du matériau naturel, qu'ils soient spécifiés dans les instructions de montage ou non, qui ne mettent pas en danger la stabilité et la durée de vie prévue du produit (par exemple, nœuds, fissures, décoloration, légères déformations qui peuvent être montées et seront invisible après le montage, ...)
- Dégâts, déformations ou défauts résultant du non-respect des conseils et instructions du manuel d'installation du produit et / ou d'une utilisation incorrecte ou nonchalante du produit ainsi que des dommages causés par une mauvaise fondation.
- Dégâts et dégradations et leurs conséquences dus à un traitement inapproprié du produit.
- Les dégâts causés pendant le transport et le stockage, qu'ils soient ou non dus à une humidité extrême, si le transport et le stockage n'ont pas été effectués sous la gestion de Gardenas.
- Dégâts causés par des tiers, des animaux, des insectes (sauf si traité en autoclave) et des termites.
- Vieillesse naturelle ou décoloration du produit.
- Dégâts causés par une charge de toit (par exemple la neige) supérieure à 50 kg / m²
- Dégâts directs ou indirects aux articles et matériaux stockés dans ou sous le produit.
- Conséquences de la force majeure: tempête, catastrophes naturelles, inondations, vandalisme, ...

Disponibilité et livraison des pièces

Gardenas garantit la disponibilité de toutes les pièces ou d'une alternative valable pour chaque pièce jusqu'à 5 ans après l'achat du produit, que la pièce soit toujours sous garantie ou non.

Gardenas met tout en œuvre pour rendre les éléments de remplacement disponibles dans les meilleurs délais. Elle livrera les pièces de la même manière et au même endroit que celui où elle a livré le produit d'origine.

ALGEMENE MONTAGE INSTRUCTIES BLOKHUT MET APD DEUR

Proficiat met de aankoop van uw blokhut.

Indien U de montage instructies aandachtig doorneemt, zal U jarenlang geniet hebben van uw aankoop.

BELANGRIJK!

Alvorens met de montage te beginnen geven wij U belangrijke info die uw aandacht verdient.

A U kocht een blokhut vervaardigd uit een onbehandeld natuurproduct. De houtsoort moet nog behandeld worden om een lange levensduur te garanderen. U laat zich best begeleiden door een specialist ter zake in de keuze van uw behandelingsproduct en het onderhoud van uw blokhut. Gebruik enkel producten die in het hout dringen en het hout beschermen tegen vocht, weer en wind én tegen insecten en schimmels. Gebruik geen producten die zodanig stroperig zijn dat zij een goede aansluiting van tand en groef en van de hoekverbinding belemmeren. U heeft alleen **vóór** de montage de kans om tand en groef te behandelen. Het is van groot belang alle delen **langs alle kanten te behandelen**. U moet dus de blokhut ook **langs binnen** behandelen.

B U doet er best aan een waterdichte betonsokkel aan te brengen met afmetingen die 10 cm groter zijn dan de buitenmaat van de blokhut. Het is van het allergrootste belang dat uw blokhut pas staat en dan ook blijft. Hou er rekening mee dat, indien uw constructie niet pas blijft na plaatsing, er o.a. spleten en vervormingen aan de blokhut kunnen voorkomen. Zorg er zeker voor dat grond- en ander vocht niet in het hout kan dringen door voldoende ventilatie van de blokhut en het behandelen tegen vocht van de blokhut **langs binnen**. De onderste planken van uw blokhut verdienen extra aandacht, omdat zij het meest in contact zullen komen met water. Behandel ze daarom extra goed. Dicht de aansluiting van de blokhut met haar sokkel af met siliconen (niet meegeleverd). Veranker uw blokhut aan haar sokkel (bv. L-ijzer (niet meegeleverd)) ter bescherming tegen stormweer.

C "Hout leeft", een gezegde dat ook op uw aankoop van toepassing is. Concreet houdt dit in dat de blokhut in hoogte varieert naargelang de luchtvochtigheid. Indien U verticale of horizontale constructies (bv. rekken, elektriciteitsleidingen, stormbeveiligingen etc.) aanbrengt, dient U ervoor te zorgen dat U deze natuurlijke werking van het hout niet belemmert. Als U het hout op bepaalde plaatsen in verticale richting verbindt, dan zal U tijdens periodes met een lage luchtvochtigheid spleten doen ontstaan tussen uw planken, veelal met vervormingen aan de blokhut tot gevolg. Schrik ten andere niet indien U een spleet boven de deur en raam constateert tijdens de opbouw van uw blokhut. Deze dienen net om de krimp en uitzet op te vangen. Wij leveren bijhorende afdeklatten om deze spleet te verbergen.

D Haal de onderdelen van uw blokhut twee dagen voor het opbouwen uit de verpakking. Op die manier kan het hout wennen aan de luchtvochtigheid. Leg de planken beschut tegen regen en zon iets uit elkaar. Maak nu een volledige controle a.d.h.v. de bijgevoegde onderdelenlijst. Materiaalklachten worden niet geaccepteerd indien de onderdelen geleverd zijn. Klachten dienen ons maximaal 8 dagen na levering te bereiken.

E Hout is een natuurlijk product. Dat betekent dat er ook lichte afwijkingen kunnen voorkomen. Wat zijn **toelaatbare** afwijkingen?

- Kwasten,
- Uitvallende kwasten die niet groter zijn dan een duim,
- Uitvallende kwasten of lichte beschadigingen aan de randen (tand en groef) als bij het opbouwen een dekking gewaarborgd is,
- Verkleuringen in het hout,
- Rechte scheuren die de plank niet splijten, splijtende scheuren die niet langer zijn dan 12 cm,
- Harszakken van max. 5 cm,
- Hout dat een beetje bol staat, indien de opbouw mogelijk blijft (de druk van het dak zal de plank meestal rechthouden).

F Zorg er voor uw blokhut te **verankeren** aan haar sokkel (bv. L-ijzer (niet meegeleverd)). Zorg verder voor een efficiënte verticale stormbeveiliging die rekening houdt met de tips vermeld in punt C "Hout leeft". Gardenas dealers verkopen onze speciale stormbeveiligingen.

G Bij de opbouw van de wanden maakt U geen gebruik van nagels noch vijzen. De druk van het dak met de stormbeveiliging zal ervoor zorgen dat uw blokhut blijft staan. Om splijten tegen te gaan adviseren wij u, bij het vijzen, voor te boren met een boor waarvan de diameter kleiner is dan de diameter van de vijs.

H Is bij de opbouw een stuk beschadigd, of raakt U er niet goed aan uit?

Onze dienst naverkoop staat tot uw dienst:

- tijdens de kantooruren telefonisch: +32 (0)52 21 95 71
- per fax: +32 (0)52 22 09 03 of
- per E-mail info@gardenas.be
- indien u beschadiging van het pakket bemerkt, gelieve dit binnen de 48h aan ons te laten weten.

INSTRUCTIONS GENERALES DE MONTAGE POUR ABRI AVEC PORTE ADP

Félicitations avec l'achat de votre abri de jardin. Si vous suivez attentivement les instructions de montage ci-dessous, vous pourrez profiter de nombreuses années de votre achat.

IMPORTANT

Avant de commencer le montage, voici quelques conseils qui méritent votre attention.

A **TRAITEMENT.** Vous avez acheté un abri fabriqué et conçu à partir d'un produit naturel non-traité. Le bois doit être traité pour assurer une longue vie de votre abri. Utilisez exclusivement des produits qui pénètrent dans le bois et qui le protègent contre l'humidité, les intempéries, les insectes et les moisissures. N'utilisez pas des produits trop épais (sirupeux), qui empêcheraient une connexion parfaite de la languette et de la rainure ainsi que des coins. Vous ne pourrez traiter la languette et la rainure qu'**avant** le montage. Il est très important de traiter **tous les éléments à fond**. Donc aussi l'**intérieur** de votre abri.

B **SUPPORT.** La meilleure solution est de couler un socle étanche en béton dépassant de 10 cm les mesures extérieures de votre abri. Il est de la plus grande importance que votre abri soit bien à niveau et le reste. Si votre construction n'est et/ou ne reste pas à niveau après le montage vous risquez de constater l'apparition de fentes et de déformations. Veillez à ce que l'humidité du sol et l'humidité en général ne puissent pénétrer dans le bois par manque de ventilation et/ou par insuffisance du traitement du côté **intérieur** de celui-ci. Les planches inférieures de votre abri demandent une attention toute particulière, car elles seront les plus soumises au contact avec l'eau. Traitez les donc soigneusement. Appliquez pour l'étanchéité un joint silicone (non fourni) en bas de votre abri, là où les planches reposent sur le socle en béton. Ancrez votre abri à son socle (p.ex. avec des fers en forme de 'L' (non fournis)) comme protection contre les tempêtes et les intempéries.

C Le bois vit, est un dicton qui concerne aussi votre achat. Concrètement cela signifie que la hauteur de votre abri varie en fonction de l'humidité de l'air. Si vous installez des constructions verticales ou horizontales à l'intérieur de votre abri (par exemple : étagères, câbles électriques etc.) veillez à ne pas empêcher le travail naturel du bois (en fonction de l'humidité dans l'air le bois s'étend ou rétrécit). Si vous raccordez plusieurs planches verticalement entre elles, vous constaterez par temps de faible humidité l'apparition de fentes entre vos planches, avec souvent une déformation de votre abri comme conséquence. Ne vous étonnez pas si vous constatez une ouverture au-dessus de la porte après son montage. Cette ouverture permet aux planches de travailler. Nous fournissons d'ailleurs des lattes pour cacher ces ouvertures.

D **DEBALLAGE DU COLIS.** Déballiez les éléments de votre abri deux jours avant le montage, et ce de telle sorte que le bois puisse s'adapter à l'humidité environnante. Placez les planches l'une à côté de l'autre mais à l'abri de la pluie et du soleil. Faites un contrôle complet des éléments suivant la liste d'inventaire en votre possession. Aucune plainte n'est recevable, si les éléments ont déjà été traités. Les réclamations pour non-conformité doivent nous parvenir au maximum 8 jours après livraison.

E Le bois est un produit naturel. Cela signifie qu'il peut se produire de légères déformations variant d'un produit à l'autre. Les éléments suivants ne peuvent entraîner quelque réclamation ou demande d'échange :

- nœuds dans le bois,
- nœuds se détachant du bois et ayant un diamètre maximum d'un pouce,
- nœuds se détachant ou de légers dommages aux bords (rainure et languette) si au montage le recouvrement est garanti,
- coloration dans le bois,
- des déchirures droites qui ne fendent pas la planche, des fentes qui ne dépassent pas 12 cm,
- apparition de résines sur une longueur maximum de 5 cm,
- contorsion et forme ronde du bois, si le montage n'en est pas gêné (la pression de la toiture redressera le plus souvent la planche).

F Prenez soin **d'ancrer** votre abri à son socle (p.ex. avec des fers en forme de 'L' (non fournis). Vous pouvez installer un système anti-tempête, en suivant les conseils mentionnés au point C "Le bois vit". Les concessionnaires Gardenas vendent un kit anti-tempête spécialement conçu pour votre abri de jardin.

G Lors du montage des parois n'utilisez ni clous ni vis. Le poids du toit, ainsi que les câbles anti-tempête veilleront à ce que votre abri reste sur place. Au cas où vous devez visser et pour éviter des fissures nous vous conseillons de percer un avant-trou avec une mèche dont le diamètre est inférieur à celui de la vis.

H Si lors du montage un élément est endommagé, ou si vous rencontrez quelques difficultés, notre service après-vente est à votre service:

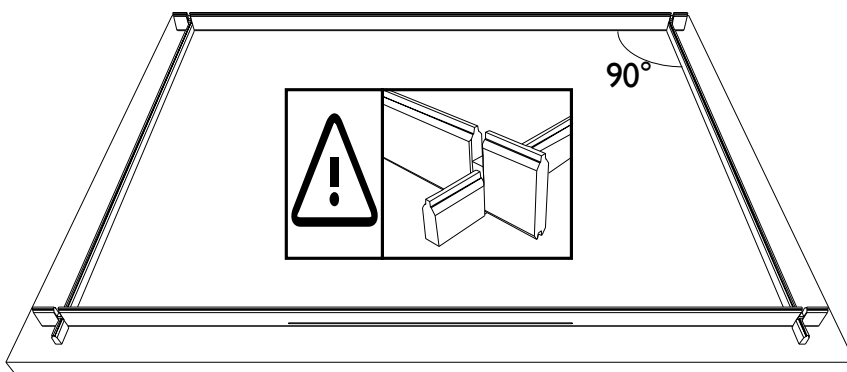
- pendant les heures de bureau, par téléphone: +32(0)52 21 95 71
- par fax: +32(0)52 22 09 03 ou
- par E-mail: info@gardenas.be

Si vous constatez des dégâts au colis, avertissez-nous dans les 48h. pour faire part de vos réserves.

NL: Nadat U een controle heeft uitgevoerd a.d.h.v. de bijhorende onderdelenlijst **en** alle onderdelen **behandeld** heeft, kan U beginnen met monteren. Wat heeft U nodig? Een zaag, een gradenboog, een stukje hulphout, een schroevendraaier (bij voorkeur op batterijen of elektriciteit), 2 ladders, een rubber hamer, een boor, een set Engelse sleutels, siliconen. U dient met minstens 3 volwassen personen te zijn voor de montage. Hou kinderen uit de buurt tijdens de montage.

FR: Après avoir contrôlé le contenu de votre colis sur base de la liste d'inventaire détaillée **et** avoir **traité** tous les éléments à fond, vous pouvez commencer à monter. Vous avez besoin d'une scie, un rapporteur, un bout de bois d'aide, un tournevis (de préférence à batteries ou électrique), 2 échelles, un marteau en caoutchouc, une foreuse, un ensemble de clés plates, un mastic silicone. Vous devez être à 3 adultes pour le montage. Tenez les enfants à l'écart durant le montage.

1.



NL: Zorg ervoor dat U onmiddellijk 90° bekomt in uw hoekverbinding. De tand hoort bovenaan. De onderste plank in het voor- en achterpaneel heeft tand en groef, deze in het voorpaneel (A8) heeft ook een horizontale zaagsnede waar de deur komt. De onderste plank van het zijpaneel is een halve lat met enkel een tand. Zorg ervoor dat de planken mooi op de grond steunen.

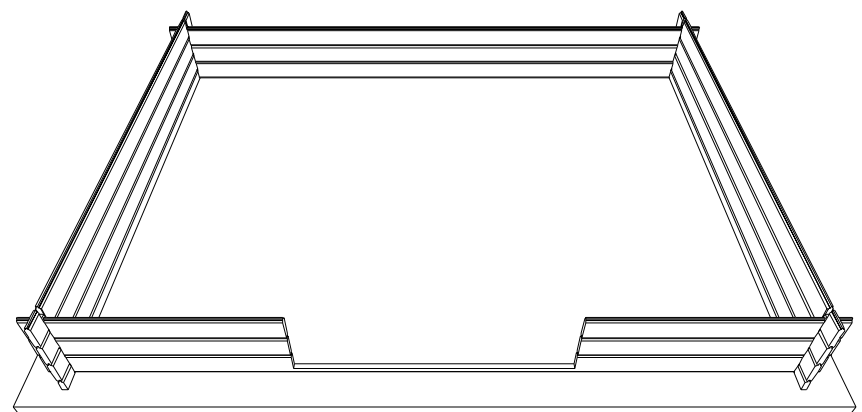
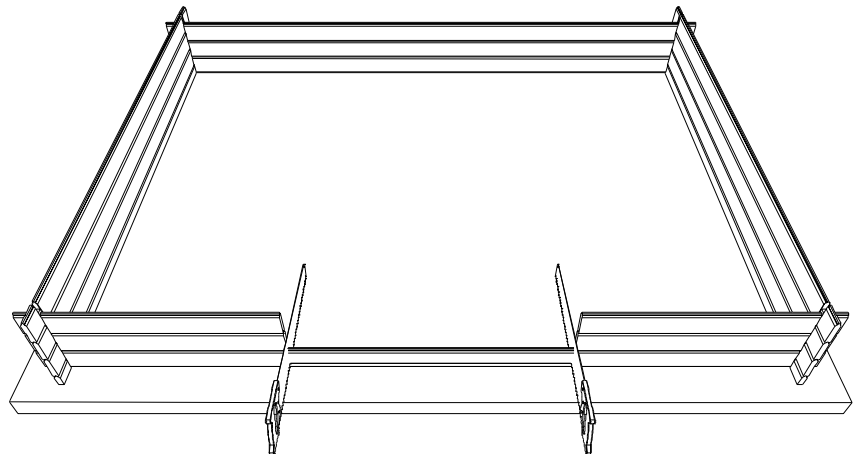
FR: Faites attention dès le début de respecter des coins de 90° entre chaque paroi. La languette doit être orientée vers le haut. La planche inférieure de la paroi avant et arrière à une languette et rainure, celle de la paroi avant (A8) à aussi une rainure horizontale à la hauteur de la porte. La planche inférieure des parois latérales est une demi-planche avec seulement une languette. Veillez à ce que les planches soient bien en contact avec le sol.

NL: Bouw de blokhut verder op zoals aangegeven staat op de tekeningen van de wanden in de onderdelenlijst tot 3 planken hoog. Indien bij het model de deur niet in het midden zit kan U kiezen aan welke kant U de deur plaatst. Gebruik een hamer om de planken mooi aan te laten sluiten. Sla evenwel nooit rechtstreeks op het hout (beschadiging van de tand kan de montage bemoeilijken), maar sla op een hulpstukje hout, of maak gebruik van een rubberen hamer. Zaag nu zoals op de tekening de voorste plank uit tot op de zaagsnede (gelijk met de reeds opgebouwde delen naast de deuropening). Het stuk dat U wegzaagt is afval.

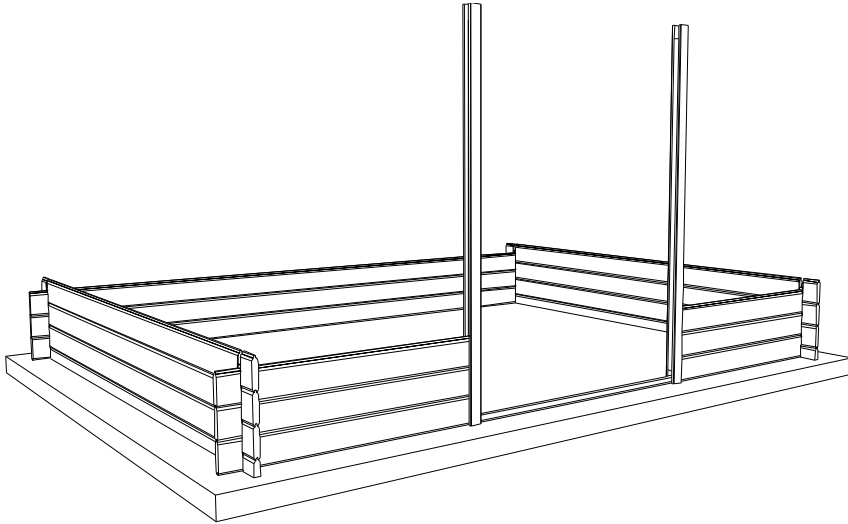
FR: Continuez la construction comme il est indiqué sur les plans des parois dans la liste d'inventaire, jusqu'à ce que vous ayez placé 3 planches. Si la porte du modèle n'est pas au milieu, vous pouvez choisir le côté où la porte devrait venir. Employez un marteau ou un maillet caoutchouc pour que la languette rentre bien dans la rainure. Ne frappez jamais directement sur le bois avec un marteau (l'endommagement de la languette peut provoquer des problèmes lors du montage). Placez plutôt un petit morceau de bois entre le marteau et la planche ou utilisez un maillet en caoutchouc.

Sciez la planche frontale jusqu'à la rainure (à égalité des éléments déjà montés formant l'ouverture de la porte). La chute de bois ne servira à rien.

2.



3.

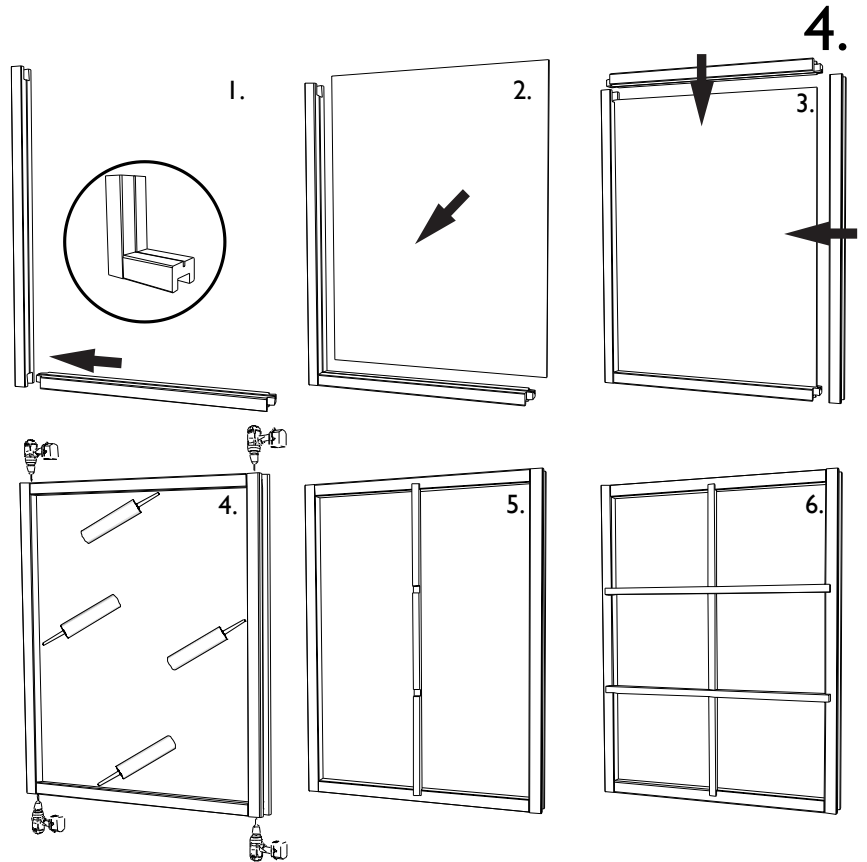


NL: Laat de deurstijlen in de opening zakken. **Maak de deurstijlen enkel onderaan aan de blokhut vast met een schroef, bovenaan vijst U nooit aan de blokhut zelf** (zie tips en adviezen 'hout leeft'). Het afwerken van de deur doet U best als de blokhut volledig gemonteerd staat.

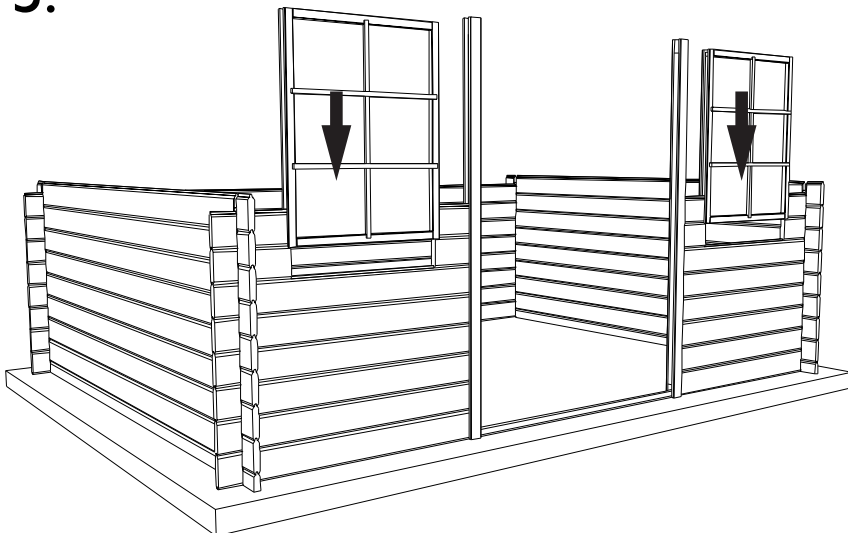
FR: Placez les montants de la porte dans l'ouverture dans la façade. **Vissez les montants à l'abri uniquement en bas. En haut vous les fixez surtout pas à l'abri** (voir avis et conseils 'le bois vit'). Attendez pour placer la porte jusqu'à ce que votre abri soit complètement monté.

NL: De ramen (1 of 2 afhankelijk van het model) dienen nog in elkaar gezet te worden. Bestudeer aandachtig de tekeningen. De 4 kader-elementen worden in de groef aan elkaar gevezen met vijzen van 35 mm (stap 4). Gebruik voor het verticale latje vijzen van 20 mm (stap 5) en voor de horizontale latjes vijzen van 35 mm (stap 6). **Opgelet vergeet niet voor te boren om slijping van het hout te voorkomen.** Kit de ramen aan binnen en buitenkant af met silicone (niet meegeleverd).

FR: Les fenêtres (1 ou 2 selon modèle) doivent encore être assembler. *Etudiez attentivement les dessins. Utilisez des vis de 35 mm pour assembler les 4 éléments du cadre, vissez dans la rainure (étape 4). Utilisez pour le croisement des vis de 20 mm pour la latte verticale (étape 5) et des vis de 35mm pour les lattes horizontales (étape 6). Attention n'oubliez pas de percer un avant-trou afin d'éviter des fissures.* Appliquez un joint de silicone à l'intérieur et à l'extérieur entre le plexi et le châssis de la fenêtre (non fourni).



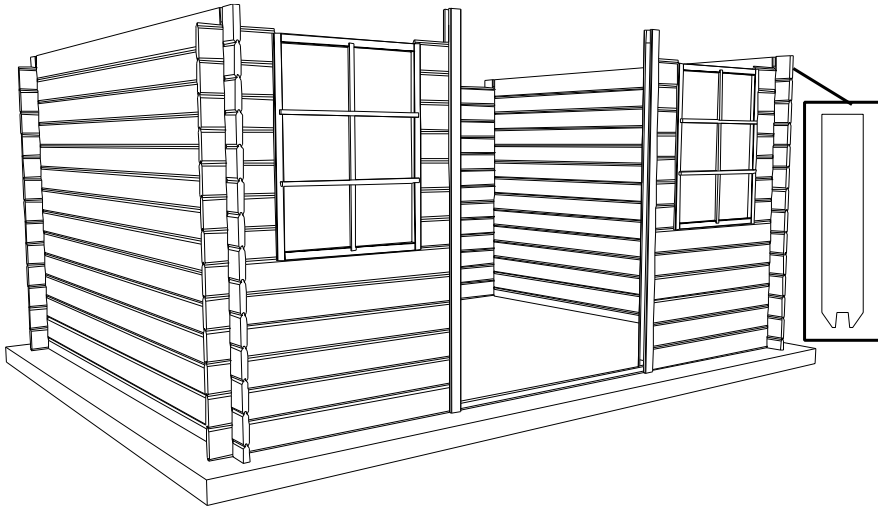
5.



NL: Bouw verder op volgens de meegeleverde plan- netjes (zie gedetailleerde onderdelenlijst) tot U ter hoogte van de onderkant van het raam komt. Plaats nu nog 2 lagen extra. Indien het model een raam in de zijwand heeft kan U zelf kiezen of U het raam in de linker- of rechterwand plaatst. Laat het raamkozijn in de opening zakken. **Maak uw kader niet vast dmv schroeven of nagels aan uw berging!** ("Hout leeft").

FR: Continuez la construction selon les plans fournis (voir liste d'inventaire détaillée) jusqu'à l'emplacement du châssis de la de fenêtre. Placez encore 2 pièces supplémentaires. Si le modèle a une fenêtre dans une paroi latérale, vous pouvez choisir la position de la fenêtre, c.à.d. dans la paroi gauche ou droite. Placez le châssis dans l'ouverture. **Ne fixez pas le cadre au moyen de clous ni de vis à votre abri!** ("Le bois vit").

6.



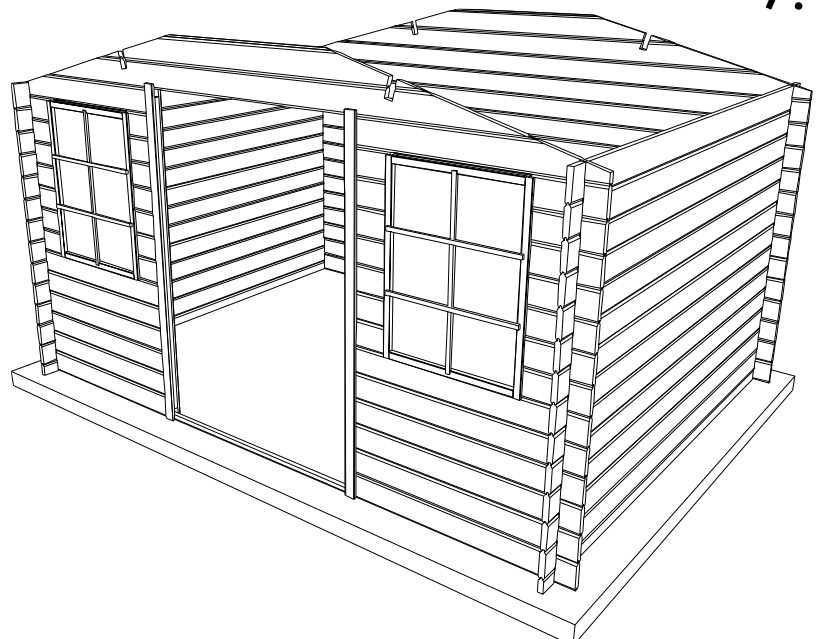
NL: Bouw verder, zoals aangegeven staat op de tekeningen van de wanden in de onderdelenlijst, tot U enkel nog de puntgevel moet plaatsen. De bovenste plank heeft geen tand, enkel een groef, zij is m.a.w. vlak bovenaan.

FR: Continuez la construction comme indiqué dans les plans des parois dans la liste d'inventaire et ce jusqu'au pignon. La planche supérieure des parois latérales n'a pas de languette, seulement une rainure. Elle est donc plate au dessus.

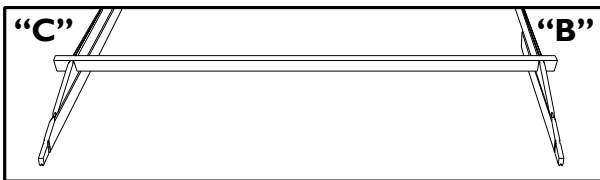
NL: In uw pakket vindt U 2 nog te assembleren puntgevels terug. **Opgelet: de voorste puntgevel verschilt van de achterste.** Begin met de montage onderaan en werk verder af naar boven tot aan de eerste uitsparing. Maak gebruik van nagels om de delen aan elkaar te verankeren. Zorg voor mooi oplopende kanten. Boven de ramen bemerkt U een opening. Dit is normaal en noodzakelijk. Uw blokhut zal in de hoogte variëren naargelang de luchtvochtigheid. Deze opening dient om dit fenomeen op te vangen.

FR: Dans votre colis vous trouverez 2 pignons à assembler. **Attention le pignon avant diffère du pignon arrière.** Commencez le montage par l'élément inférieur et continuez vers le haut jusqu'à la première encoche. Employez des clous pour bien fixer les différents éléments. Veillez à ce que les côtés obliques soient bien alignés. Au-dessus des fenêtres vous constaterez une ouverture. Ceci est normal et nécessaire. Votre abri peut varier en hauteur selon l'humidité de l'air. Ce jour sert à absorber ce phénomène naturel.

7.

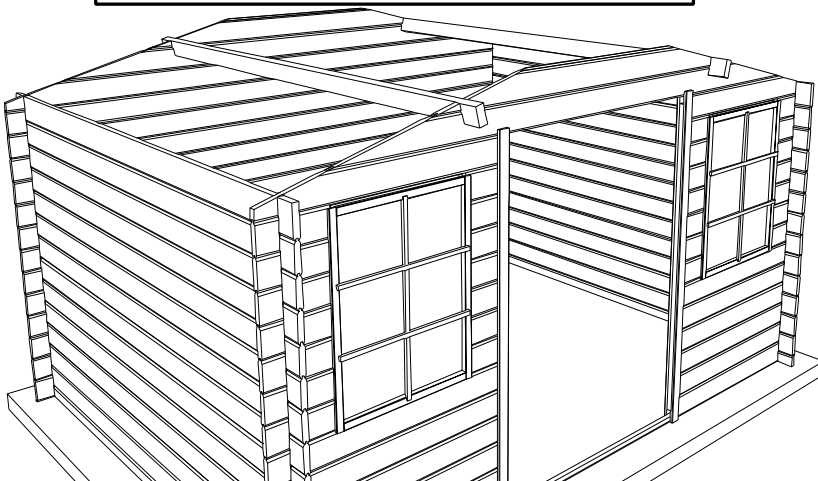


8.



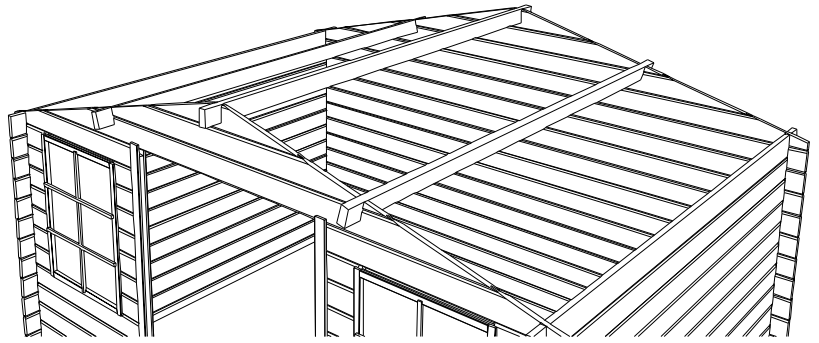
NL: Plaats de dakbalken in de uitsparingen van de puntgevels. Ga na in de onderdelen lijst hoever de dakbalken voor- en achteraan uit de puntgevel uitsteken (maat "B" en "C"). Nagel elke balk aan de puntgevel vast.

FR: Placez les pannes du toit dans les encoches des pignons. Contrôlez les dimensions du dépassement à l'avant et à l'arrière dans la liste d'inventaire (mesures "B" et "C") Fixez chaque panne au pignon à l'aide de clous.

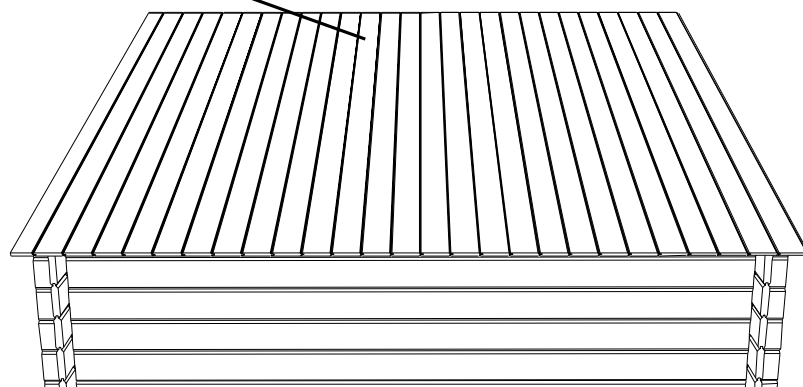
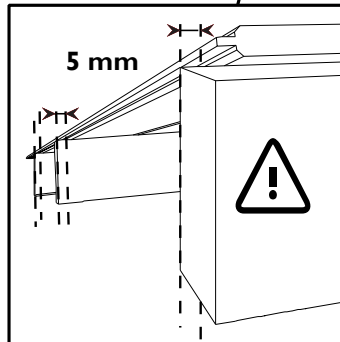
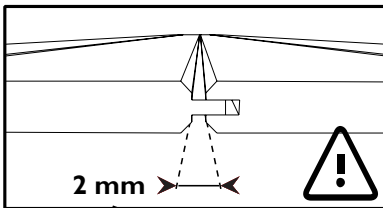
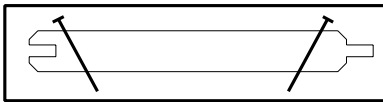
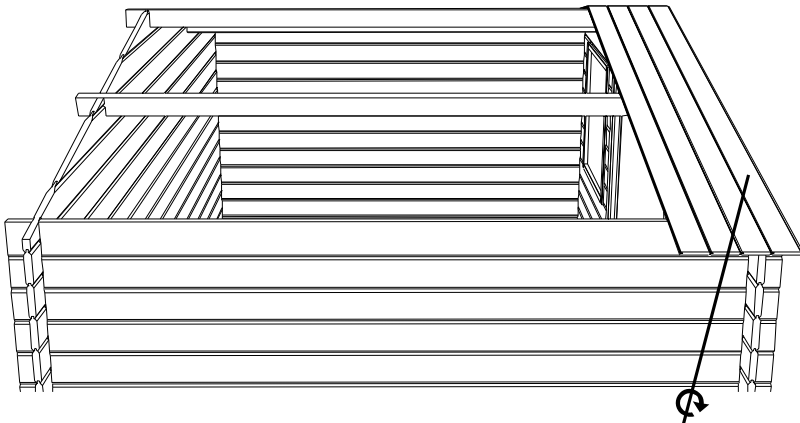


NL: Werk de puntgevels verder af. Herhaal hiervoor stappen 7 en 8 tot U aan de nokbalk komt, plaats ook deze. (Het aantal dakbalken van uw blokhut kan afwijken t.o.v. de tekening).

FR: Achevez les pignons. Répétez les étapes 7 et 8 jusqu'à la panne faîtière et placez celle-ci. (Attention: le nombre de pannes sur le dessin peut différer par rapport à votre abri).



10.



NL: Plaats de eerste dakplank vooraan met de tand naar U gericht (de tand wijst dus naar de voorzijde van de blokhut). Zorg er voor dat de dakplanken op de helft van de breedte van de nokbalk komt te liggen en dat de eerste dakplank 5 mm dieper t.o.v. de voorzijde van de dakbalken geplaatst wordt (deze 5 mm dient als zwelnaad). Vernagel de dakplanken 2x op elke dakbalk én op de zijwand. Nagel steeds maximaal naar de buitenzijde van de dakplank, zonder de groef of tand te raken zodat U een aansluiting van de volgende dakplank mogelijk maakt. Breng nu de tweede dakplank aan (vernagel 2 x op elke dakbalk en op de zijwand) en werk verder af naar achteren toe, door de nokbalk als uitlijning te gebruiken. Zorg ervoor dat de afstand die de dakplank over de zijkant uitsteekt vooraan, in het midden en achteraan even groot is.

OPGELET ! Sluit de dakplanken niet te dicht aan, zodat er voldoende ruimte blijft voor de planken om te werken ("hout leeft"). Zorg ervoor dat tand en groef van de dakplanken in elkaar geschoven zijn, maar op zo'n manier dat het hout nog circa 2 mm ruimte heeft om te werken (u ziet nog 2 mm van de tand).

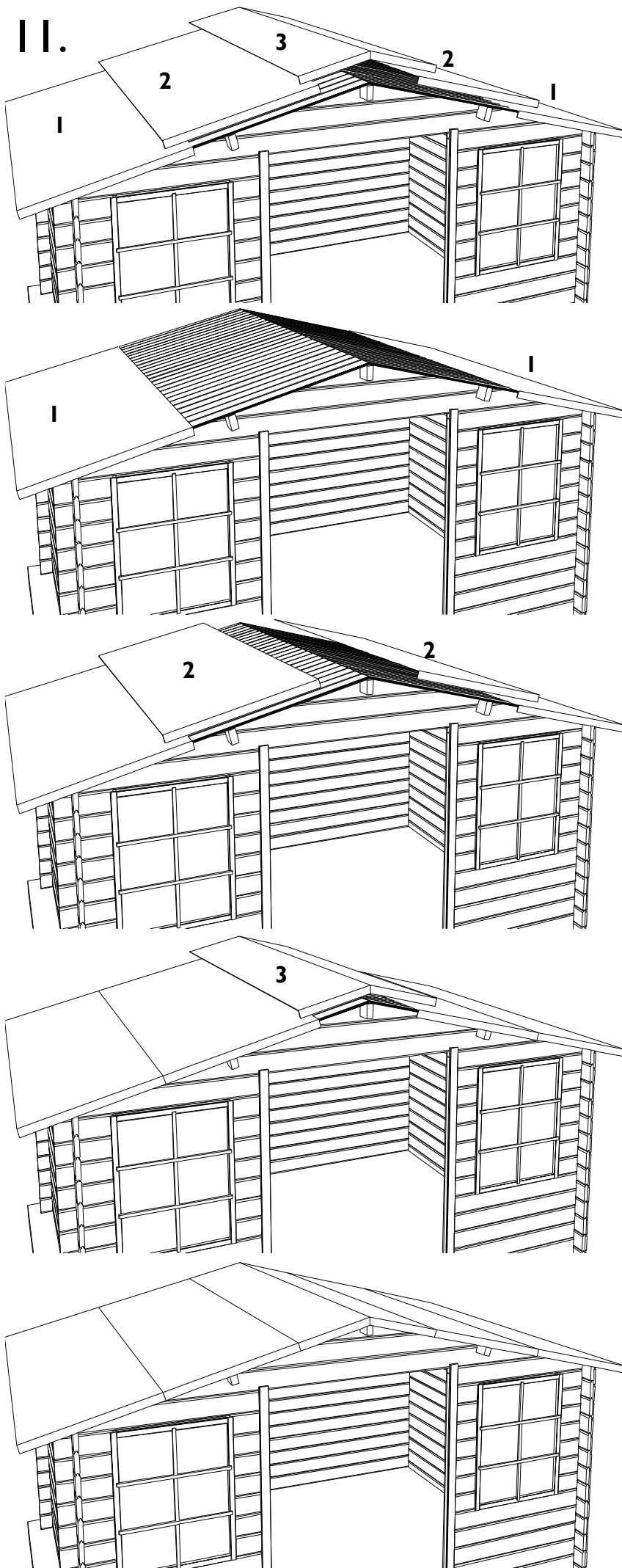
Werk verder af tot aan de achterkant van de blokhut. Het is mogelijk dat U achteraan niet perfect aansluit bij de achterzijde van de dakbalken. Verzaag de laatste lat in de lengterichting, vergeet ook hier niet om een zwelnaad van 5 mm te laten. Werk nu op de zelfde manier de andere kant van het dak af.

FR: Placez la première planchette, la rainure face à vous (la languette est donc dirigée vers l'avant de l'abri). Placez les planchettes de telle manière qu'elles se positionnent au milieu de la largeur de la panne faîtière et laissez un écart de 5 mm à l'extrémité des pannes de toit (le bois doit pouvoir "travailler").

Fixez la planchette sur chaque panne de toit et la planche supérieure de l'abri. Fixez à l'aide de 2 clous, l'un au plus près de la rainure, l'autre au plus près de la languette sans toutefois toucher ni la languette ni la rainure, ceci afin de permettre un bon positionnement pour placer la planchette suivante. Placez maintenant la deuxième planchette et clouez-la comme la première en utilisant la panne faîtière comme guide et que le dépassement de la planchette du côté de l'abri soit identique à l'avant, au milieu et à l'arrière. **ATTENTION !** Ne serrez pas trop les planchettes, laissez un écart de 2 mm pour que les planchettes puissent travailler. (le bois vit) - 2 mm de la languette doit être visible comme indiquée sur le schéma.

Il est possible que la dernière planchette dépasse des poutres. Dans ce cas, sciez la planchette dans sa longueur. N'oubliez pas de laisser ici aussi un joint de dilatation de 5mm. Répétez sur l'autre partie du toit.

11.



NL: Voor de modellen met shingles verwijzen we naar punt 12. Voor niet meegeleverde dakbedekkingen verwijzen we naar uw leverancier van de bedekkingen, hou er wel rekening mee dat de daken berekend zijn op een maximale belasting van 50kg/m².

Voor de blokhut met roofing dakbedekking dient U de rollen roofing nog op maat (lengte) te snijden (zie de onderdelenlijst voor de juiste lengte). Verwerk enkel roofing bij temperaturen boven de 15°C. Indien nodig kan U de roofing in een verwarmde ruimte plaatsen tot U hem nodig heeft. Vernagel met shinglenagels elke 10 à 15 cm boven- en onderaan het vel. Nagel niet te diep, anders riskeert U waterinfiltratie te krijgen, maar wel aansluitend met de roofing. In gebieden met hevige wind dient U de roofing extra te hechten door gebruik te maken van koude roofinglijm (niet meegeleverd). Het is af te raden de roofing te branden, gezien het houten onderdak brandbaar is.

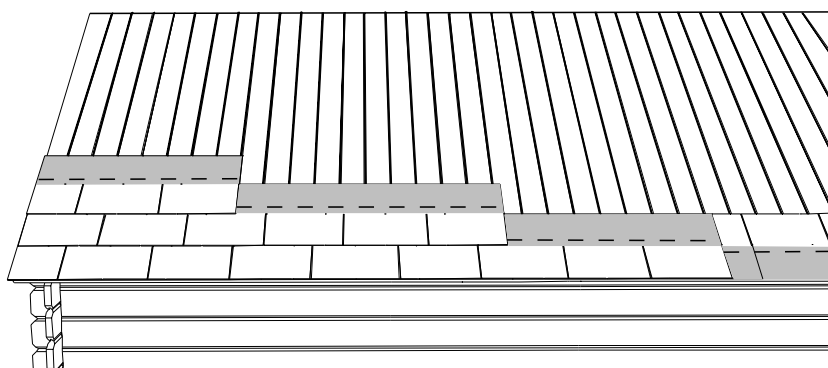
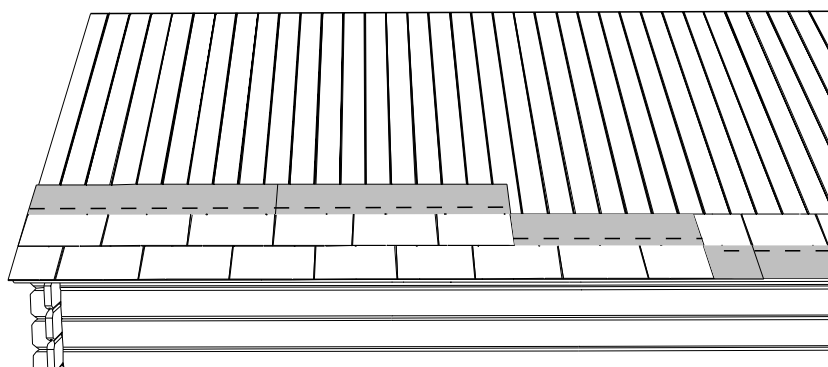
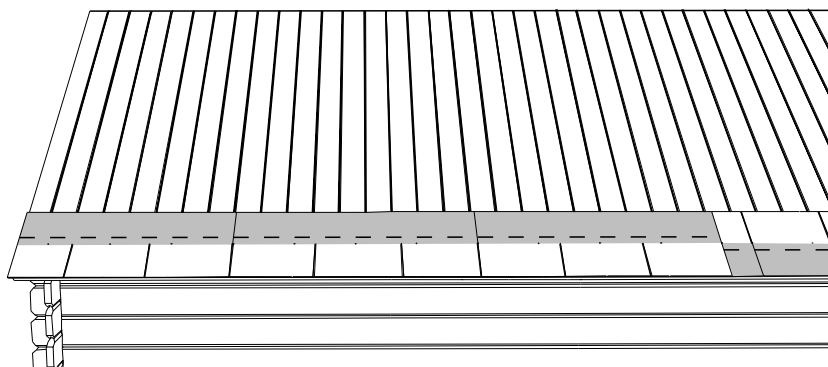
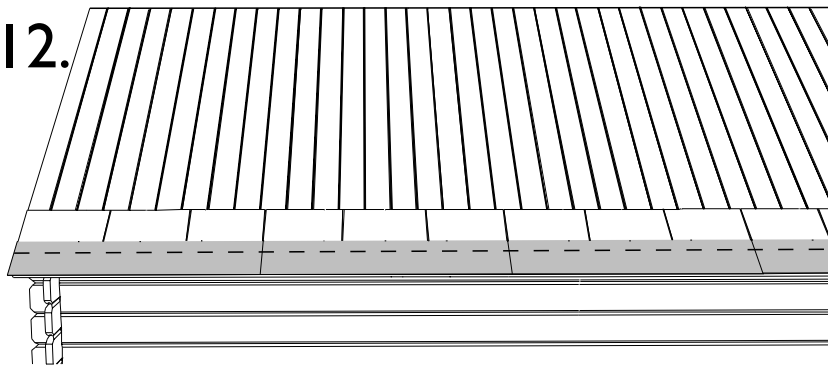
Voor het plaatsen van de vellen roofing begint U onderaan (in de diepte richting, richting van de noklijn) en werkt U naar boven toe. Het onderste vel laat U 10cm over de dakplanken hangen, aan voor- en achterzijde buigt U de roofing 5 cm over. Breng de volgende stroken aan en zorg dat U voldoende overlapping heeft van de vorige strook (u dient de vellen symmetrisch te verdelen over de dakhelling). Zorg er opnieuw voor dat de roofing aan voor- en achterzijde 5 cm overbuigt. De vellen roofing die over de dakpunt gaan, dienen elkaar te overlappen voorbij de dakpunt. Afhankelijk van het gekochte model, kunnen het aantal vellen verschillen t.o.v. de tekeningen.

FR: Pour les modèles avec shingles continuez à l'étape 12. Si vous avez d'autres revêtements de toiture, référez-vous à votre fournisseur, mais tenez en compte que les toits ont été calculés pour une charge maximale de 50kg/m².

Pour les abris avec couverture du toit en roofing (rouleau), vous devez couper les rouleaux aux mesures indiquées dans la liste d'inventaire. Appliquez le roofing uniquement dans des températures supérieures à 15°C, Si la température est inférieure à 15°C placez le roofing dans une pièce chauffée jusqu'au moment de la coupe et de la mise. Clouez avec les clous shingles chaque 10 à 15 cm sur le haut et le bas de la bande de roofing. N'enfoncez pas trop les clous pour éviter une infiltration d'eau, mais faites joindre la tête du clou avec le roofing. Si votre abri est monté dans un endroit venteux il faut appliquer de la colle froide pour roofing (non fourni). Il est déconseillé de chauffer le roofing à la flamme, étant donné que la sous toiture en bois est inflammable.

Commencez en bas du toit de sorte que la bande dépasse de 10 cm sur le côté des planchettes de toit et de 5 cm à l'avant et l'arrière de la toiture. Appliquez les bandes suivantes de telle sorte qu'elles recouvrent la précédente (vous devez partager les bandes symétriquement sur le toit). Faites à nouveau attention que le roofing dépasse de 5 cm à l'avant et à l'arrière. Les bandes de roofing qui dépassent le faitage, doivent se chevaucher de l'autre côté. Suivant le modèle, il se peut que le nombre de bandes diffère de celui indiqué sur les dessins.

12.

**NL:**

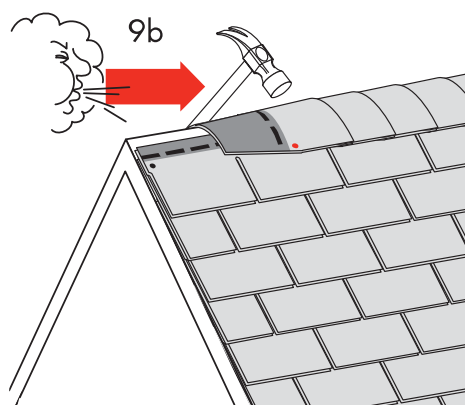
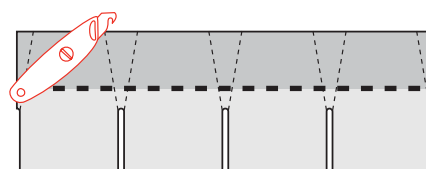
Voor het plaatsen van de shingles begint U onderaan en werkt naar boven toe. De eerste rij shingles legt U met de uitsparingen naar boven toe. Laat deze eerste rij een 3-tal cm over de dakrand uitkomen. Nagel enkel deze rij zowel boven als onder met telkens 4 shinglenagels per shingle. De volgende lagen legt U met de uitsparingen naar beneden toe. Nagel in elke shingle 4 nagels bovenaan. De 2^{de} laag dient de eerste helemaal te bedekken, maar zorg er wel voor dat de uitsparingen verspringen. Bij de 3^{de} laag laat U opnieuw de uitsparingen verspringen. Zo werkt U verder tot U bovenaan de noklijn komt. Aan de voor- én achterzijde van een rij snijdt U de shingles telkens af, gelijk met de dakplanken. Gebruik hiervoor een cuttermes. Indien dit stuk afval groter is dan 1 tab kan U dit gebruiken om de volgende laag mee te beginnen. Indien U de shingles plaatst bij koud weer dient U deze te verlijmen met koudlijm. De normale hechting van de shingles gebeurt pas bij warm weer. (zie verpakking).

FR:

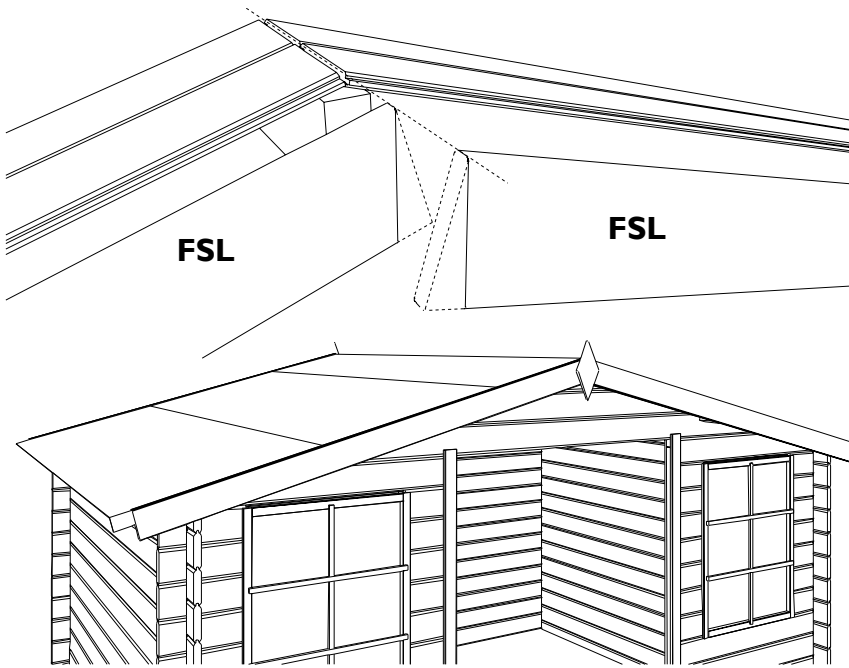
Pour la pose des bardeaux bitumeux commencez en bas de la pente. La première couche de bardeaux est mise avec les encoches dirigées vers le haut du toit. Laissez dépasser cette première couche d'environ 3 cm sur les bords latéraux du toit. Clouez seulement cette couche en haut et en bas avec à chaque fois 4 clous. Les couches suivantes, vous les placez avec les encoches dirigées vers le bas du toit. Clouez dans chaque feuille de bardeau 4 clous en haut. La deuxième couche devra couvrir complètement la première, mais les plaques doivent décaler d'une ½ plaque par rapport à la première couche. Pour la troisième couche, décalez à nouveau d'une ½ plaque pour avoir une disposition "en ardoise". Continuez de telle sorte jusqu'à vous arrivez au sommet du toit. Pour les parties des feuilles qui dépassent les bords du toit avant et à l'arrière, vous les découpez avec un couteau cutter le long du toit. Si cette partie est plus grande qu'une plaque elle peut être utilisée pour débiter la couche suivante. Si vous placez les bardeaux par temps froid, il est nécessaire d'utiliser de la colle froide pour bardeaux. L'adhésion normale des bardeaux ne se réalise normalement qu'en période chaude. (voir emballage)

NL: Voor het afdekken van de nok dient U de shingles schuin in stukken te snijden zoals op de tekening op de pakken. Vervolgens legt U deze stukken overlappend op elkaar. Hou rekening met de richting van de stormwind bij de bepaling in welke richting U zal overlappen. Vernagel met 2 nagels op de plaats die door het volgende stuk wordt overlapt.

FR: Pour couvrir le faite du toit, vous devez couper des feuilles de shingle en morceaux (en oblique) selon le dessin sur les paquets. Ensuite vous les placez comme des tuiles de faîtage. (attention à la direction de vent de tempête pour décider dans quel sens vous allez chevaucher!) Utilisez 2 clous à l'endroit où la pièce sera recouverte par la suivante.



13.

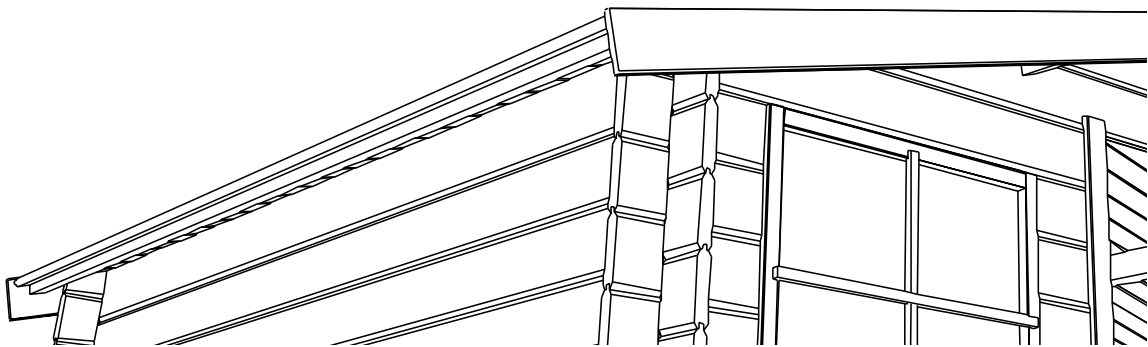
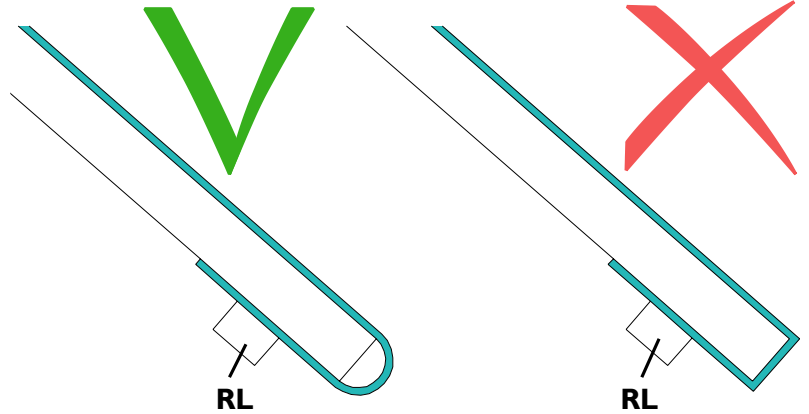


NL: Het dak dient nog afgewerkt met sierlatten voor- en achteraan. Zaag de meegeleverde frontsierlatten (FSL) in verstek voor een mooie aansluiting bij de nok. Vernagel op de dakbalken (roofing zit tussen de balken en FSL). Vernagel eveneens aan de plank A5. Breng als afwerking het schildje aan waar de sierlatten samen komen. Kit de spleet tussen de roofing of shingles en de latten FSL af met siliconen (niet meegeleverd).

FR: Le toit doit encore être achevé avec des lattes de décoration à l'avant et à l'arrière. Sciez les lattes décoratives frontales (FSL) en oblique pour une jonction parfaite au faîtage du toit. Clouez sur les pannes (le roofing entre la panne et la latte FSL). Clouez aussi à la latte A5. Placez les écussons afin de cacher la jointure des lattes FSL. Appliquez un silicone (non fourni) entre le roofing ou les shingles et les lattes FSL.

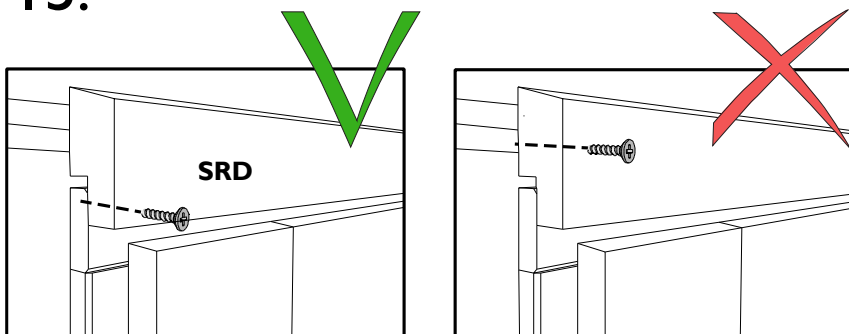
NL: Op de zijkant wordt de roofing om de dakrand geplooid. Onderaan vijst u de latten RL (meerder stukken per kant) vast in het dakpaneel met 3 vijzen van 35 mm per lat. **Opgelet!** Teneinde het scheuren van de roofing te vermijden mag u de roofing niet hard om de hoek spannen. Plooi 'ruim' om de hoek met een bocht.

FR: Sur le côté, le roofing doit être plié en dessous du toit et vissé à l'aide de 3 vis de 35mm, par latte, avec les lattes RL (plusieurs lattes par côté). **Attention!** Pour ne pas déchirer le roofing, ne le serrez pas sur le rebord du toit, laissez un arrondi.



14.

15.

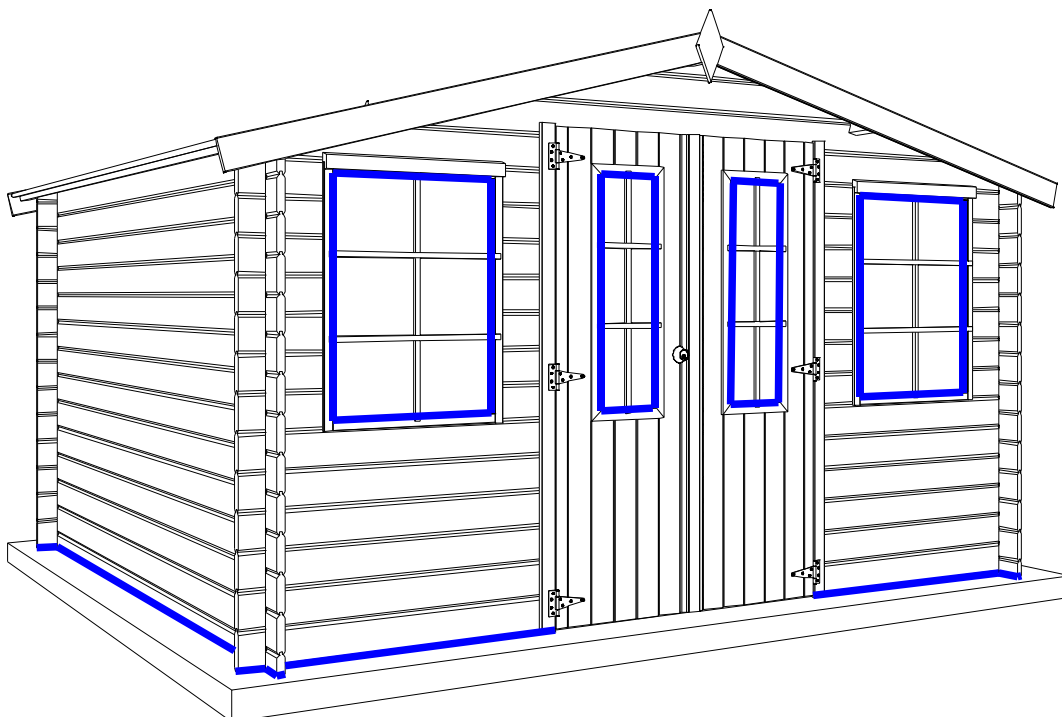
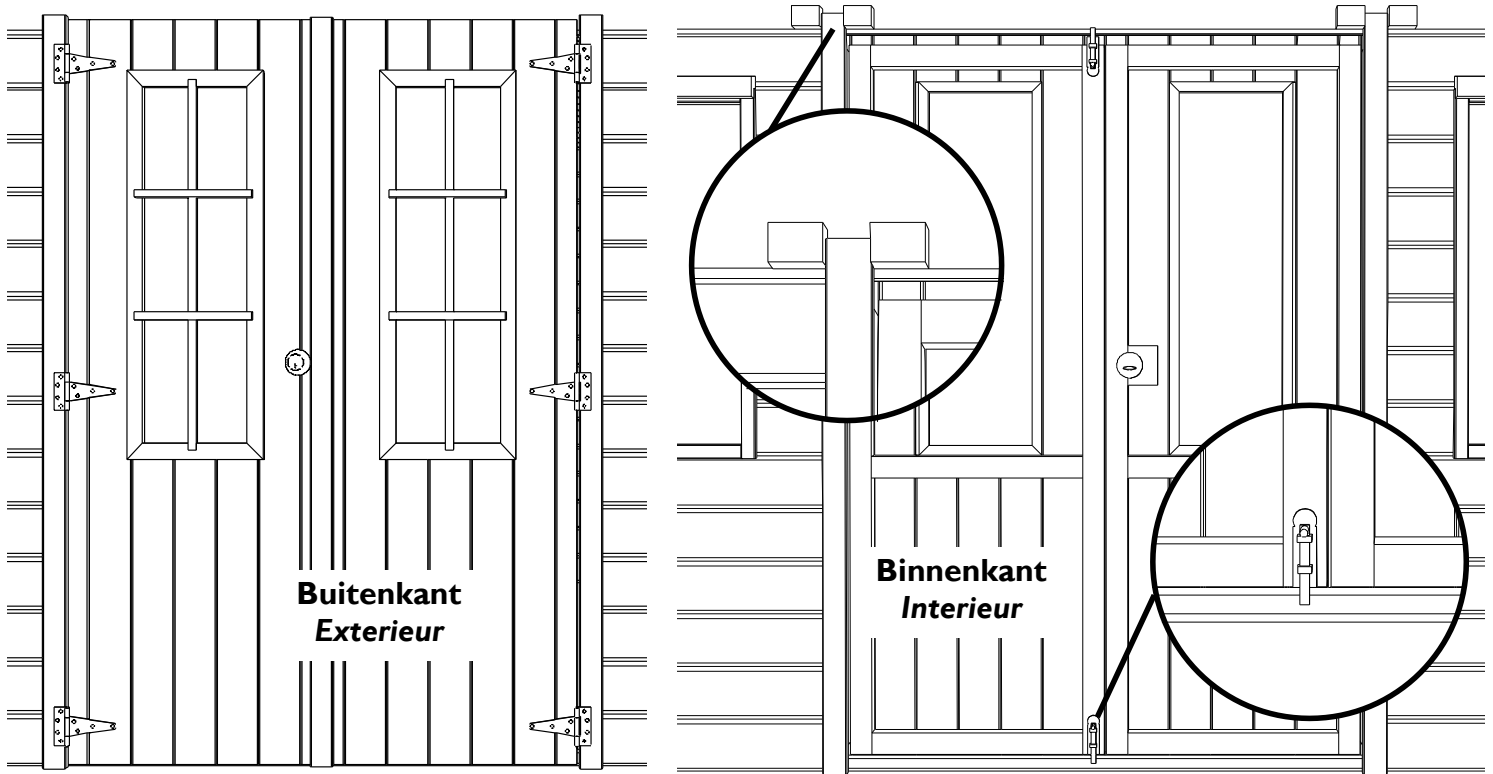


NL: Plaats de afdeklatten boven de ramen. Vijns aan de buitenkant de sierlat SRD bovenop de kader van het raam. Zij dient om de opening bovenaan te verbergen tijdens het werken van het hout (cfr "hout leeft"). Zet vast met vijzen van 25 mm **op de kader**.

FR: Placez les lattes décoratives au-dessus des fenêtres. Vissez à l'extérieur les lattes décoratives SRD au dessus du cadre de la fenêtre; ces lattes servent à cacher les ouvertures au dessus de la fenêtre durant la période que le bois continuera à "travailler". Fixez avec des vis de 25 mm **sur le cadre**.

16. NL: Plaats 3 scharnieren per deur. Hang de deuren in de deuropening, de scharnieren komen aan de buitenkant op de deurstijl. Ga na of de deurvleugels recht hangen. Blokkeer de deurstijlen aan de bovenkant door links en rechts van de stijl een blokje te vijzen. Bevestig nooit rechtstreeks aan de blokhut ("hout leeft"). Gebruik vijzen van 35 mm. Wij verwijzen naar de handleiding bij het slot voor de montage. Het gat in de deurvleugel zonder slot boort u na montage van het slotplaatje. Plaats de makelaar op de buitenzijde van de deurvleugel met slot met 4 vijzen van 35 mm. Breng langs binnen de schuifjes aan op de deur zonder slot, met 2x4 vijzen van 25 mm. Kit de ramen af met silicone (niet meegeleverd) aan binnen en buitenkant.

FR: Vissez 3 charnières par porte. Montez la porte dans l'ouverture, les charnières se fixent à l'extérieur sur le montant. Vérifiez que les portes soient bien alignées. Bloquez les montants en haut en vissant 2 petits bouts de bois à gauche et à droite du montant. Ne fixez jamais le montant directement à l'abri (le bois vit). Utilisez à chaque fois des vis de 35 mm. Consultez la notice de montage incluse avec la serrure pour son montage. Le trou dans le battant fixe doit être percé après le montage de la platine. Placez la latte de cache porte à l'extérieur de la porte (parti avec la serrure) et cela avec 4 vis de 35 mm. Placez à l'intérieur les verrous sur la partie de porte sans serrure avec 2x4 vis de 25 mm. Appliquez un joint de silicone (non fourni) entre le plexi et le châssis des fenêtres à intérieur et à l'extérieur.



17.

NL: Dicht onderstaande zaken af met siliconen (niet meegeleverd):

- De aansluiting van het tuinhuis met haar sokkel aan de buitenkant,
- Rondom het glas.

FR: Appliquez pour l'étanchéité un joint silicone (non fourni):

- A l'extérieur du pied de votre abri, là où il repose sur le socle en béton,
- Autour du verre.



DANGER


 Beveilig uw aankoop tegen stormweer! Koop de Gardenas stormbeveiliging.


 Sécurisez votre achat contre les tempêtes! Achetez le kit anti-tempête Gardenas.

NL: Om uw blokhut bestendig te maken tegen weer en wind dient u nog een stormbeveiliging aan te brengen. Deze verbindt dak en wanden met de sokkel. Zorg dus ook voor een adequate bevestiging aan de ondergrond. Let er steeds op dat u de verticale krimp en uitzetting niet belemmert (zie hout leeft). Gardenas-dealers verkopen onze standaard stormbeveiligingen. Een alternatief bestaat erin, in zowel de bovenste als onderste plank een vijs aan te brengen en tussenin een nylonkoord op te spannen. In elk geval dient u erover te waken dat door de kracht van de aangebrachte stormbeveiliging de wand niet bol komt te staan. Indien dit het geval zou zijn, dient U de beveiliging aan te passen.

Onderhoud: water, wind, sneeuw en zon vormen de belangrijkste vijanden van uw blokhut. Vraag advies aan een specialist ter zake indien u vragen mocht hebben over producten, tijd enz. voor de behandeling.

FR: Pour rendre votre abri résistant aux intempéries et aux tempêtes vous devez placer une protection anti-tempête. Celle-ci fait une liaison entre le toit, les parois et le socle en béton. Chez les revendeurs Gardenas vous trouverez des câbles spéciaux pour tempête qui absorbent l'arrachement du socle et les coups de vent au moyen d'un ressort. Vous pouvez aussi fixer dans la planche supérieure et inférieure une vis et raccorder un câble nylon entre les deux. Faites toujours attention de ne pas empêcher le rétrécissement et le gonflement vertical du bois; c.à.d. ne tendez pas trop le câble. De toute façon vous devez veiller à ce que la paroi extérieure ne soit pas bombée à cause de la tension de cette protection anti-tempête. Si tel est le cas, ajustez la tension de la protection.

Entretien: L'eau, le vent, la neige et le soleil sont les plus grands ennemis de votre abri. Demandez conseil à un spécialiste en la matière.

Enkel indien de blokhut volledig conform deze montage instructies werd opgebouwd kan er sprake zijn van productverantwoordelijkheid.

Nous n'acceptons la responsabilité de produit que dans le cas ou votre abri a été monté complètement conforme à cette instruction de montage, et que tous les éléments sont traités à fond.